

PARTI DI RICAMBIO
 PIECES DETACHEES
 SPARE PARTS
 ERSATZTEILE
 LISTA DE RECAMBIOS
 PEÇAS SOBRESSALENTES

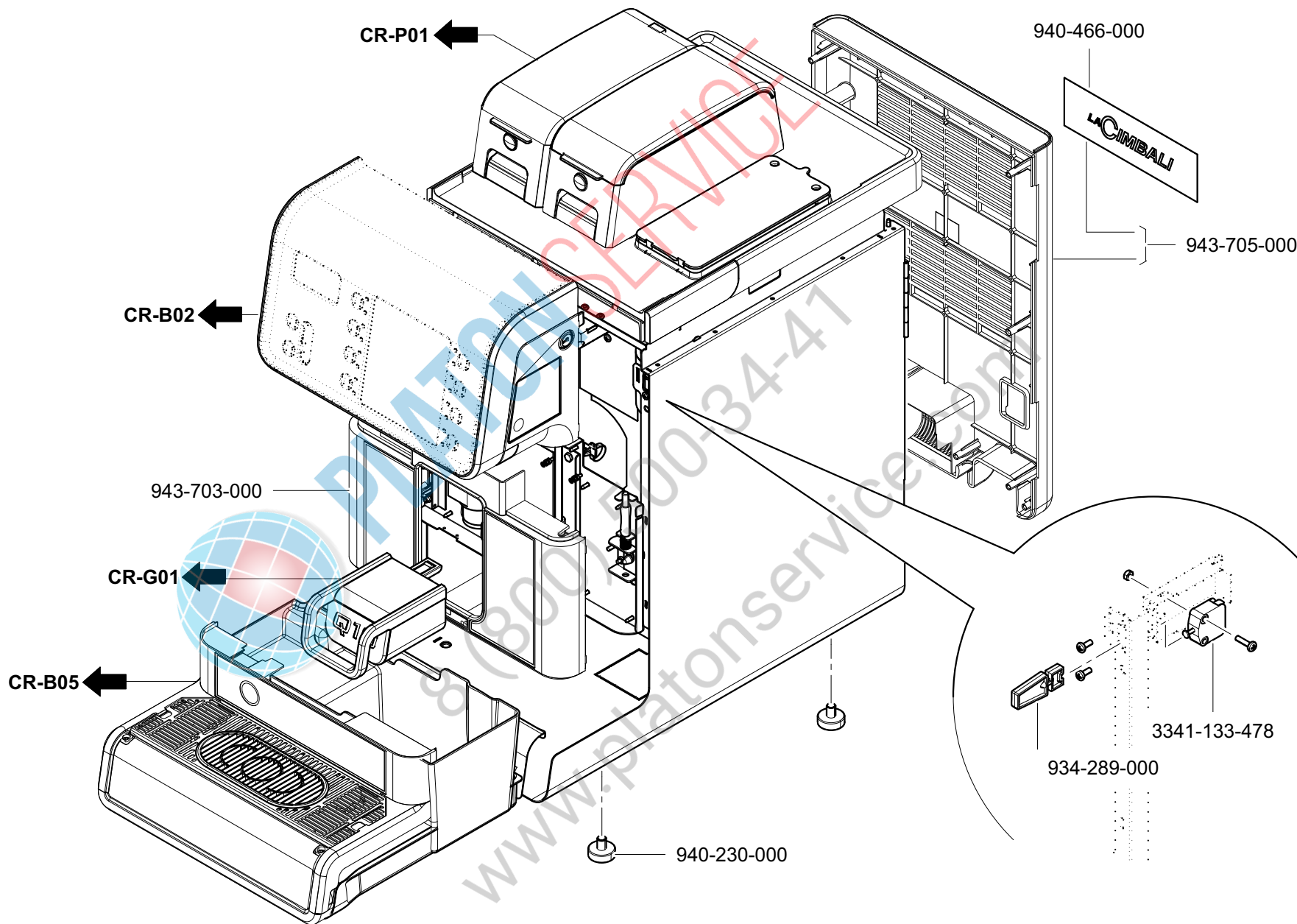
MACCHINA PER CAFFÉ SUPERAUTOMATICA
 MACHINE A CAFE TOUT-AUTO
 FULLY AUTOMATIC COFFEE MACHINE
 VOLLAUTOMATISCHE KAFEEMASCHINE
 MAQUINA PARA CAFÉ SUPERAUTOMÁTICA
 MAQUINA PARA CAFÉ SUPER-AUTOMÁTICA

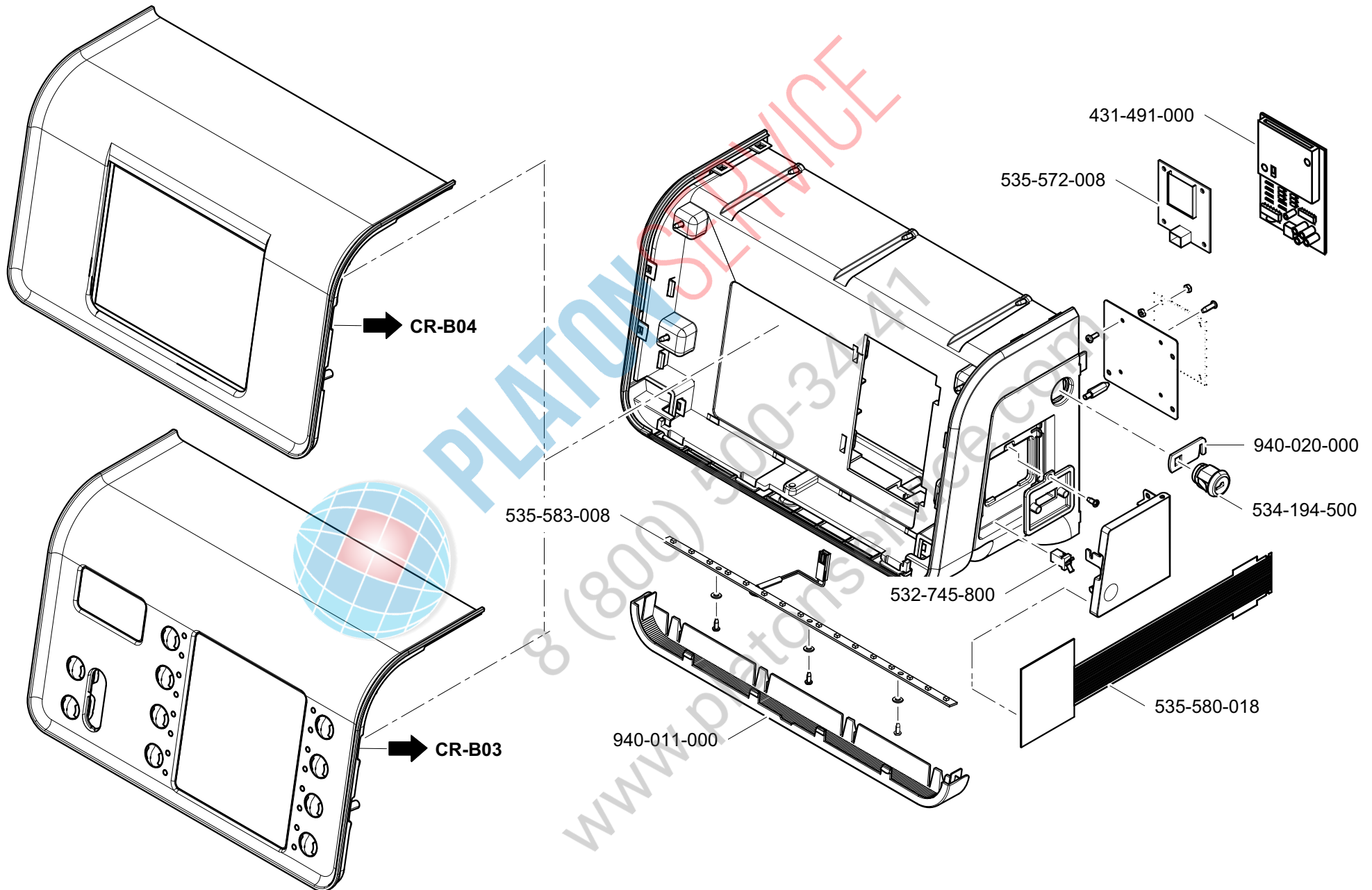
INSTALACION HIDRÁULICA <i>SISTEMA HIDRÁULICO</i>	HYDRAULIC CIRCUIT <i>LEITUNGEN</i>	CIRCUITO IDRAULICO <i>CIRCUIT HYDRAULIQUE</i>	ED. AUSGABE 09-10	TAB. CR-A01
CARROCERIA <i>ESTRUTURA</i>	COACHWORK <i>KAROSSERIE</i>	CARROZZERIA <i>CARROSSERIE</i>	ED. AUSGABE 09-10	TAB. CR-B01
PANEL DE COMANDOS <i>PAINEL COMANDO</i>	CONTROL PANEL <i>STEUERUNG</i>	PANNELLO COMANDI <i>TABLEAU DE COMMANDE</i>	ED. AUSGABE 09-10	TAB. CR-B02
PANEL DE COMANDOS <i>PAINEL COMANDO</i>	CONTROL PANEL <i>STEUERUNG</i>	PANNELLO COMANDI <i>TABLEAU DE COMMANDE</i>	ED. AUSGABE 09-10	TAB. CR-B03
PANEL DE COMANDOS TOUCH <i>PAINEL COMANDO TOUCH</i>	CONTROL PANEL TOUCH <i>STEUERUNG TOUCH</i>	PANNELLO COMANDI TOUCH <i>TABLEAU DE COMMANDE TOUCH</i>	ED. AUSGABE 09-10	TAB. CR-B04
CARROCERIA <i>ESTRUTURA</i>	COACHWORK <i>KAROSSERIE</i>	CARROZZERIA <i>CARROSSERIE</i>	ED. AUSGABE 09-10	TAB. CR-B05
EQUIPO DE CALDERA <i>EQUIPAMENTO DA CALDEIRA</i>	BOILER EQUIPMENT <i>KESSEL-AUSRÜSTUNG</i>	EQUIPAGGIAMENTO CALDAIA <i>EQUIPEMENT CHAUDIERE</i>	ED. AUSGABE 09-10	TAB. CR-C01
TUBO DE AGUA Y VAPOR <i>TUBO ÁGUA E VAPOR</i>	WATER AND STEAM WANDS <i>WASSER-UND DAMPF ABGABEROHR</i>	LANCE ACQUA E VAPORE <i>TUYAU EAU ET VAPEUR</i>	ED. AUSGABE 09-10	TAB. CR-D01

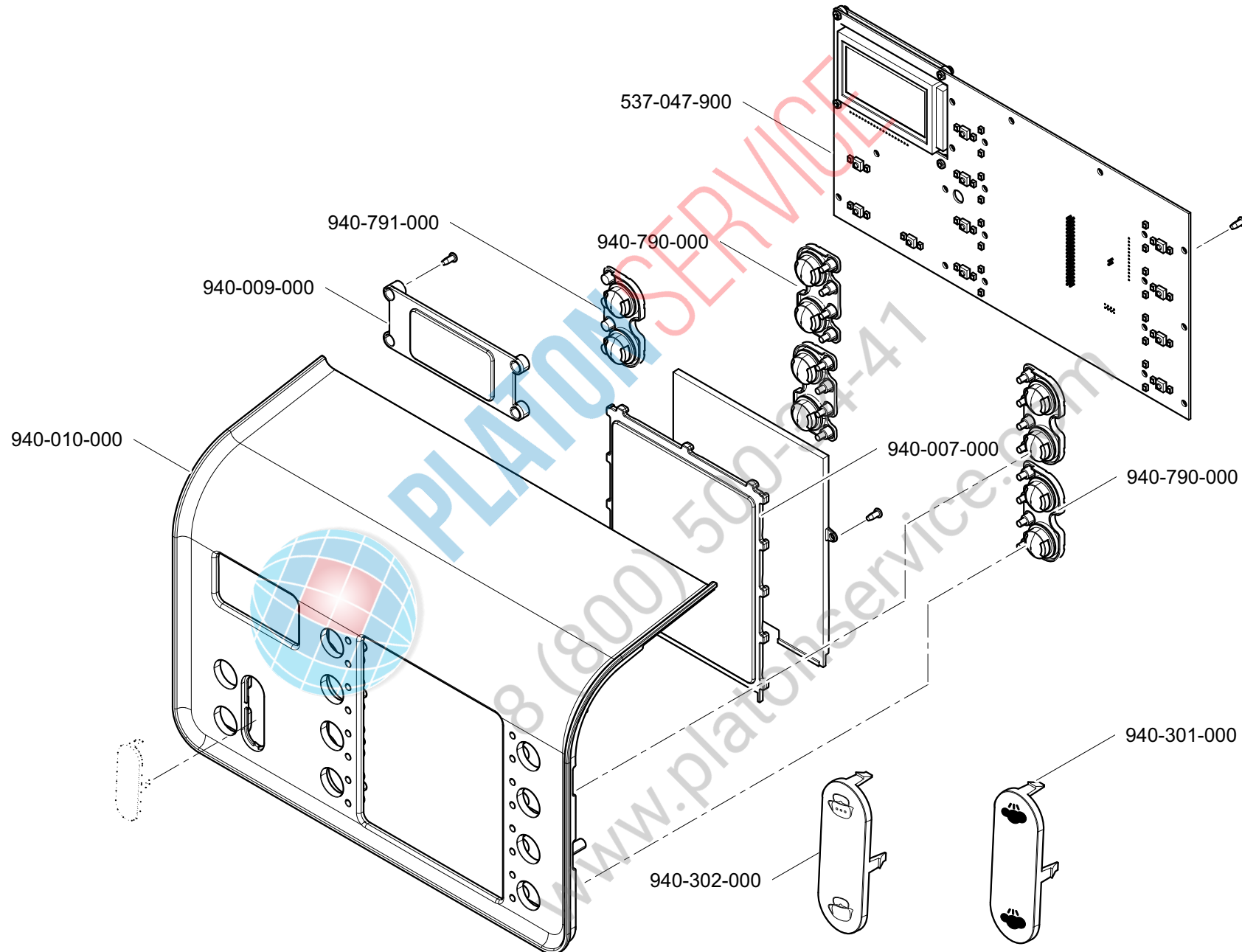


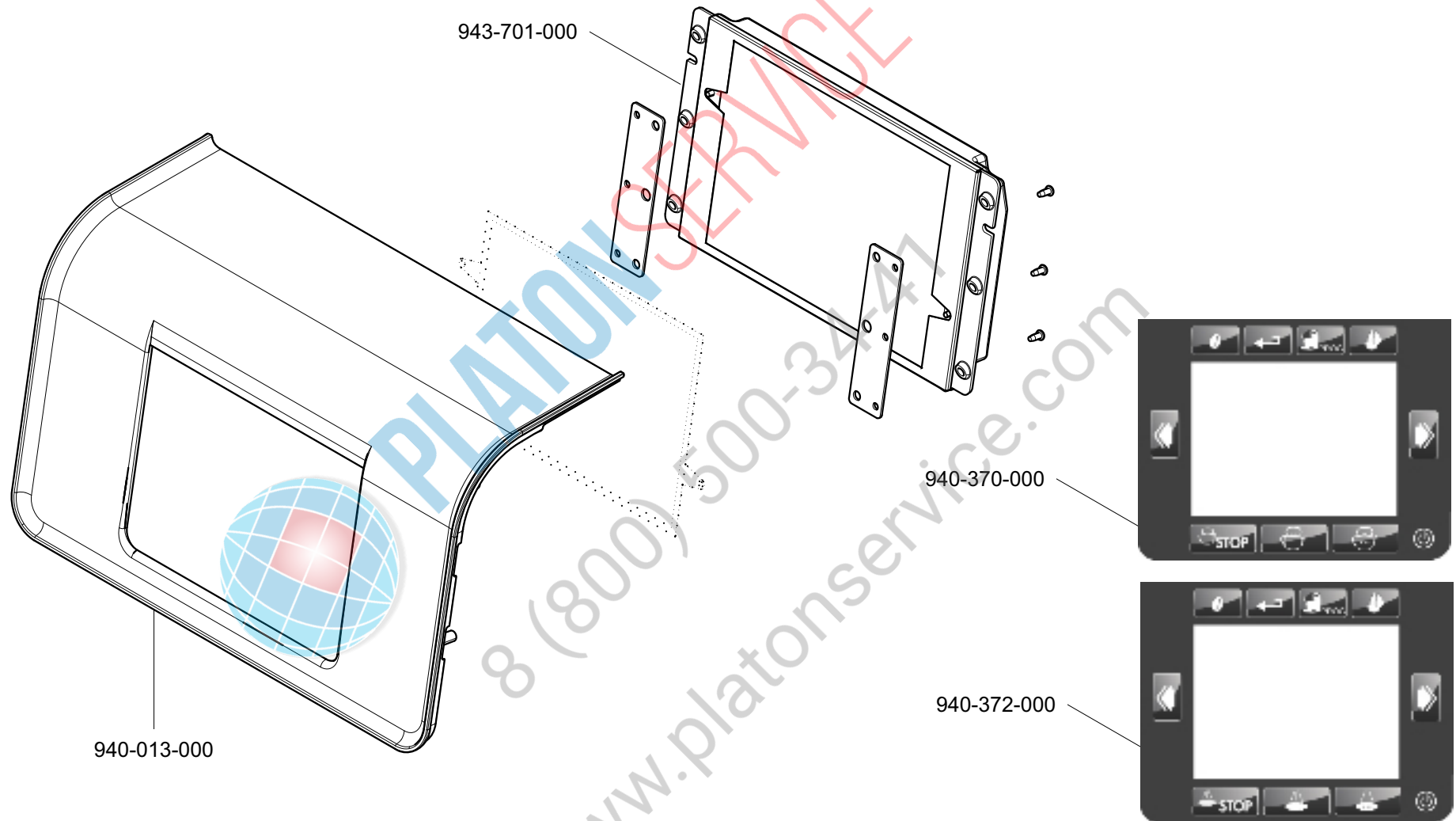


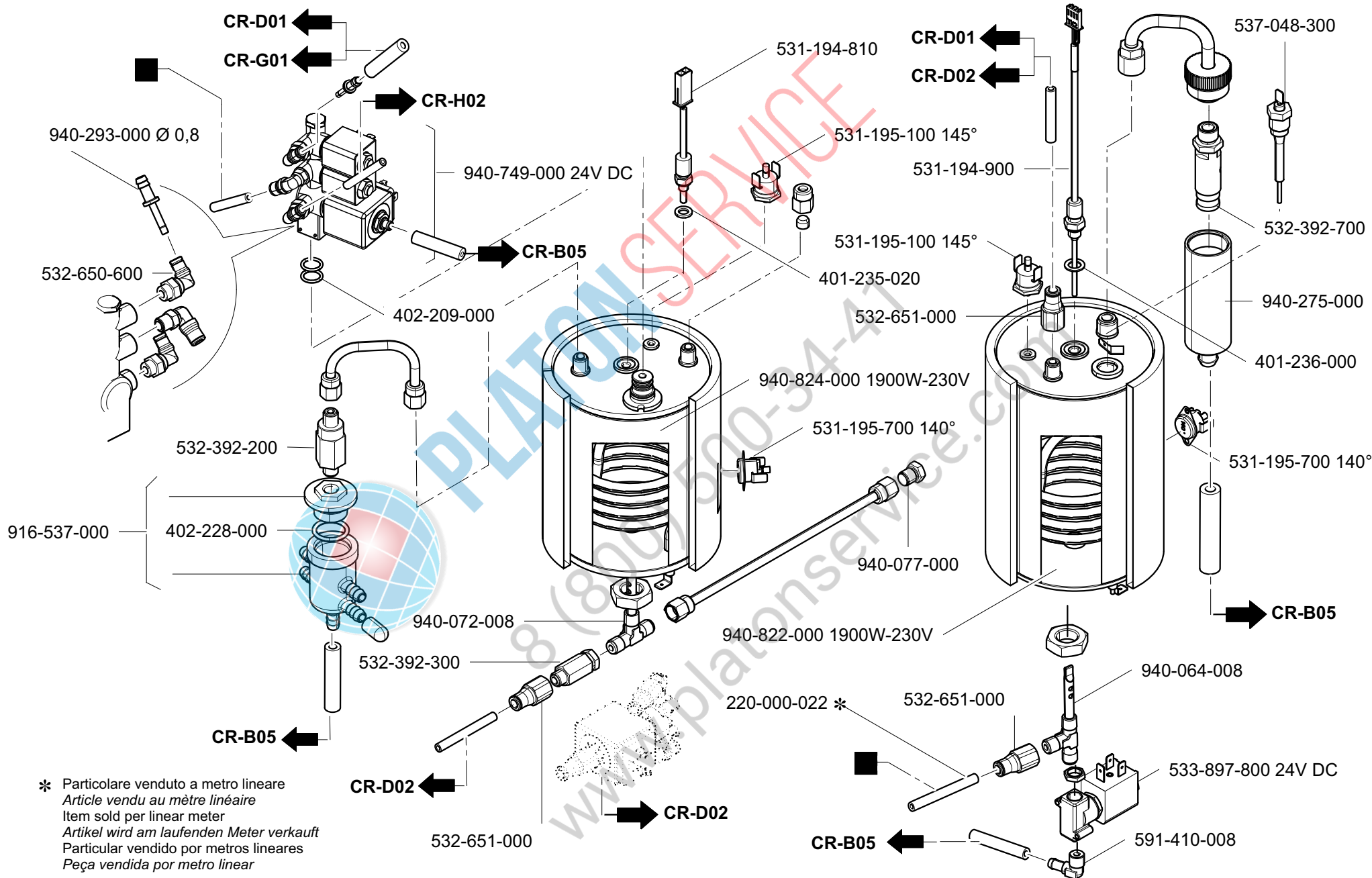
INSTALACION HIDRAULICA CAPPUCCINO <i>SISTEMA HIDRÁULICO CAPPUCCINO</i>	CAPPUCCINO HYDRAULIC PIPE SYSTEM <i>LEITUNGEN FÜR CAPPUCCINO</i>	IMPIANTO IDRAULICO CAPPUCCINO <i>CIRCUIT HYDRAULIQUE CAPPUCCINO</i>	ED. AUSGABE 09-10	TAB. CR-D02
EROGADOR <i>EROGAÇÃO</i>	DELIVERY SPOUT <i>AUSGABE</i>	EROGATORE <i>BEC VERSEUR</i>	ED. AUSGABE 09-10	TAB. CR-G01
GRUPO CAFÉ <i>GRUPO CAFÉ</i>	COFFEE GROUP <i>KAFFEEBRÜHGRUPPE</i>	GRUPPO CAFFÈ <i>GROUPE CAFE</i>	ED. AUSGABE 09-10	TAB. CR-H01
GRUPO CAFÉ <i>GRUPO CAFÉ</i>	COFFEE GROUP <i>KAFFEEBRÜHGRUPPE</i>	GRUPPO CAFFÈ <i>GROUPE CAFE</i>	ED. AUSGABE 09-10	TAB. CR-H02
BOMBA A VIBRACION <i>BOMBA DA VIBRACÃO</i>	VIBRATION PUMP <i>VIBRATIONSPUMPE</i>	POMPA A VIBRAZIONE <i>POMPE VIBRANTE</i>	ED. AUSGABE 09-10	TAB. CR-J01
CAJA ELÉTRICA <i>CAIXA ELÉTRICA</i>	ELECTRICAL BOX <i>SCHALTKASTEN</i>	SCATOLA ELETTRICA <i>BOÎTE ÉLECTRIQUE</i>	ED. AUSGABE 09-10	TAB. CR-K01
MOLEDOR DOSIFICADOR/CAMARA DE MOLTURACIÓN <i>MOINHOS / CÁMARA DE MOAGEM</i>	COFFEE-GRINDER/GRINDING SECTION <i>DOSIERMÜHLE/MAHLSCHEIBENKAMMER</i>	MACINADOSATORE/CAMERA DI MACINAZIONE <i>MOULIN-DOSEUR/SECTION DE MOUTURE</i>	ED. AUSGABE 09-10	TAB. CR-P01
TOLVAS CAFÉ <i>TREMONHA CAFÉ</i>	COFFEE HOPPERS <i>KAFFEEBOHNENTRICHTER</i>	TRAMOGGIA CAFFÈ <i>TRÈMIES CAFÉ</i>	ED. AUSGABE 09-10	TAB. CR-P02
MIXER CAFÉ <i>MIXER CAFÉ</i>	COFFEE MIXER <i>KAFFEE MIXER</i>	MIXER CAFFÈ <i>MIXER DU CAFÉ</i>	ED. AUSGABE 09-10	TAB. CR-P03
DISPENSADOR / DOSIFICADOR CAFÉ <i>DISPENSER / DOSEADOR CAFÉ</i>	DISPENSER / COFFEE DOSER <i>DISPENSER / DOSIERVORRICHTUNG FÜR KAFFEE</i>	DISPENSER / DOSATORE CAFFÈ <i>DISTRIBUTEUR / DOSEUR CAFÉ</i>	ED. AUSGABE 09-10	TAB. CR-P04



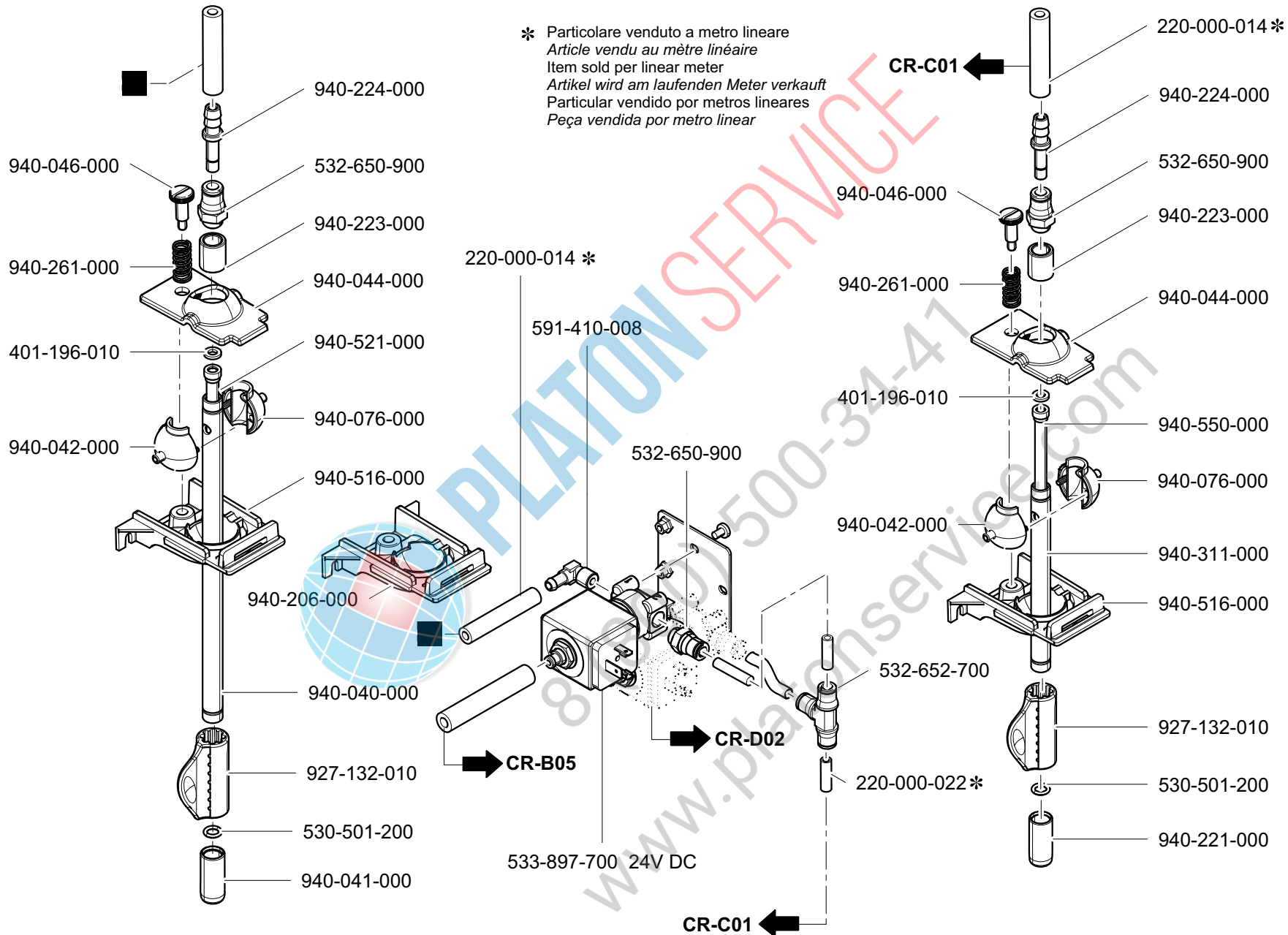


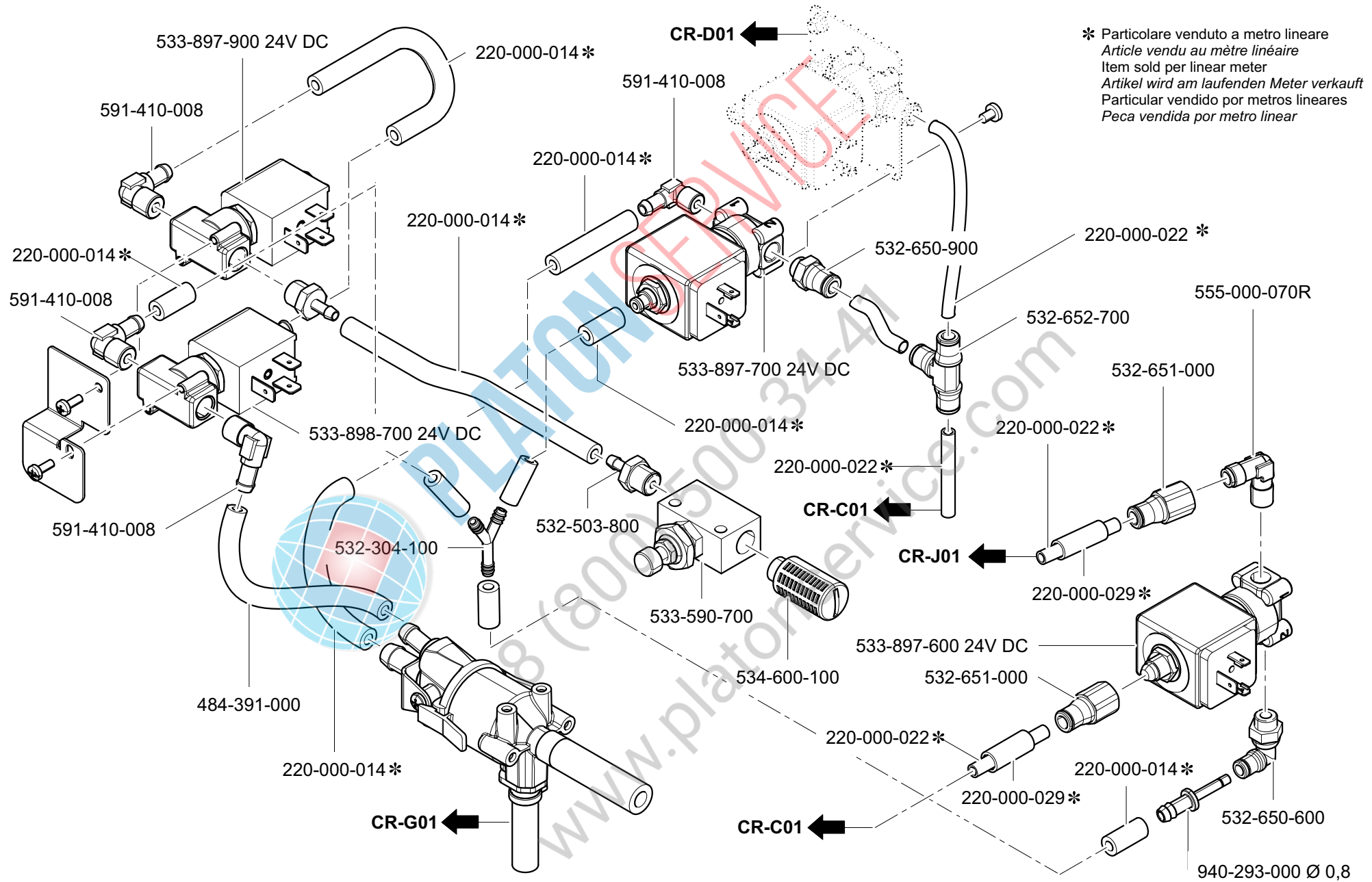


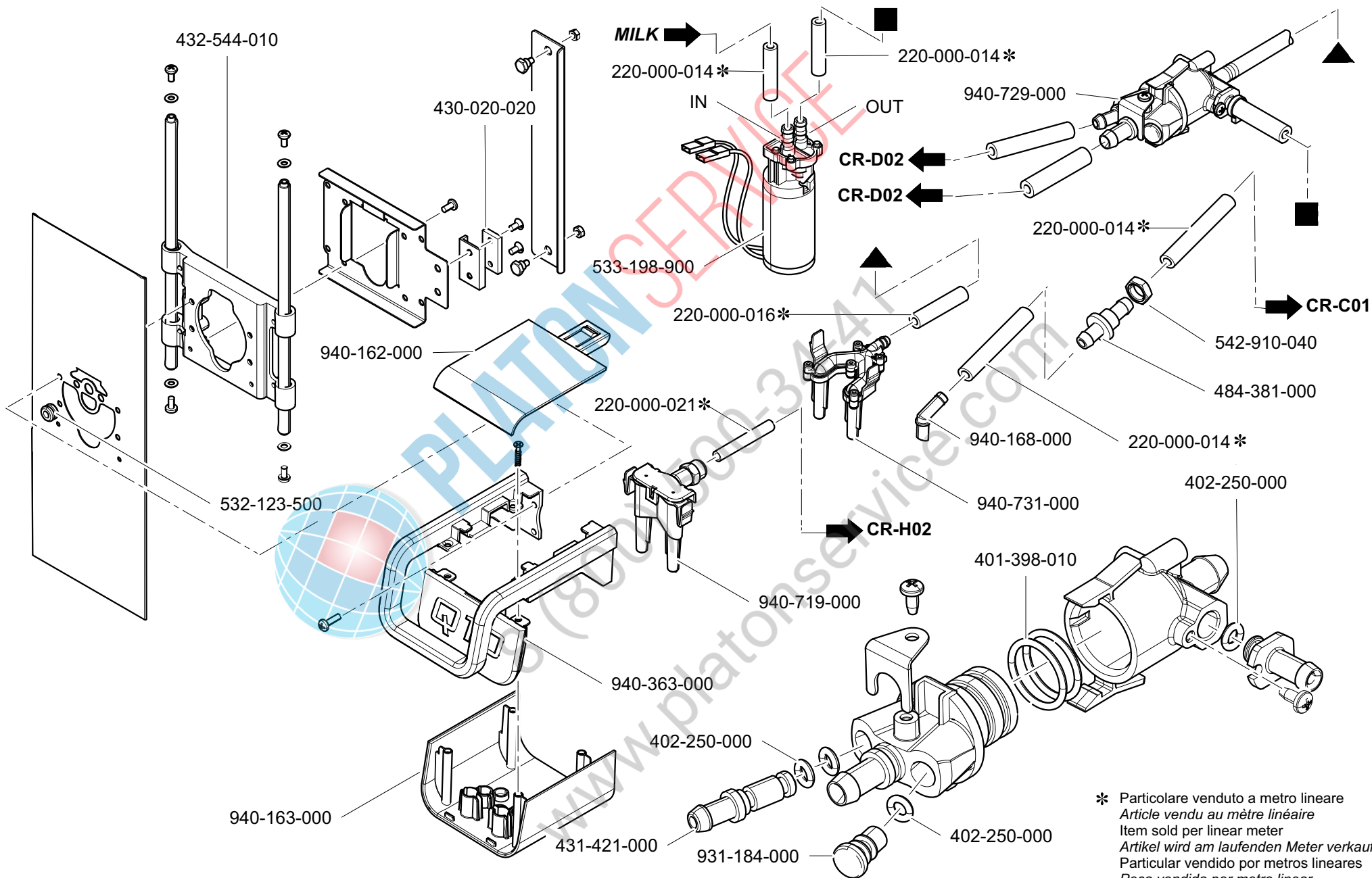




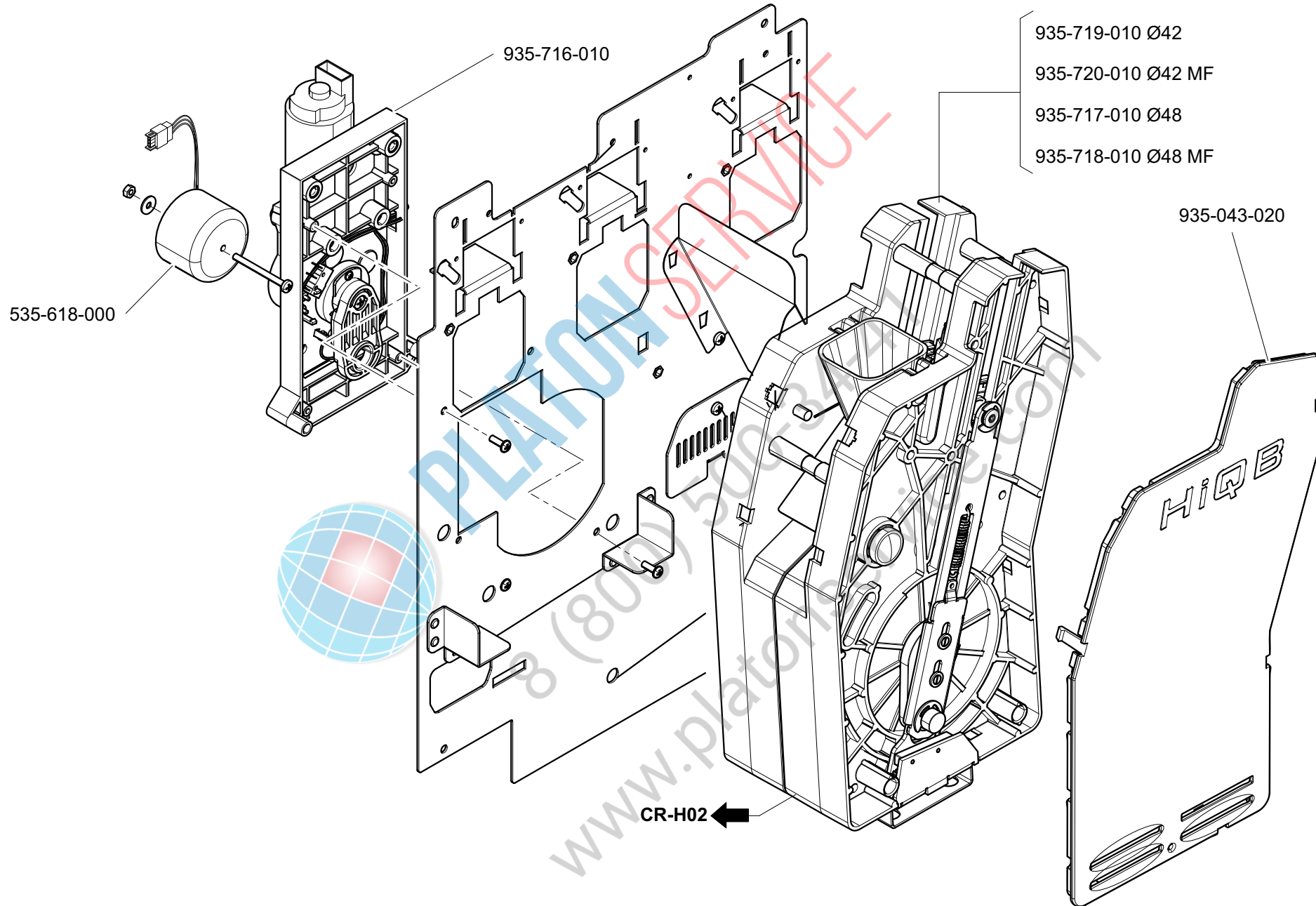
* Particolare venduto a metro lineare
Article vendu au mètre linéaire
Item sold per linear meter
Artikel wird am laufenden Meter verkauft
Particular vendido por metros lineares
Peça vendida por metro linear







* Particolare venduto a metro lineare
 Article vendu au mètre linéaire
 Item sold per linear meter
 Artikel wird am laufenden Meter verkauft
 Particular vendido por metros lineares
 Peça vendida por metro linear



935-719-010 Ø42

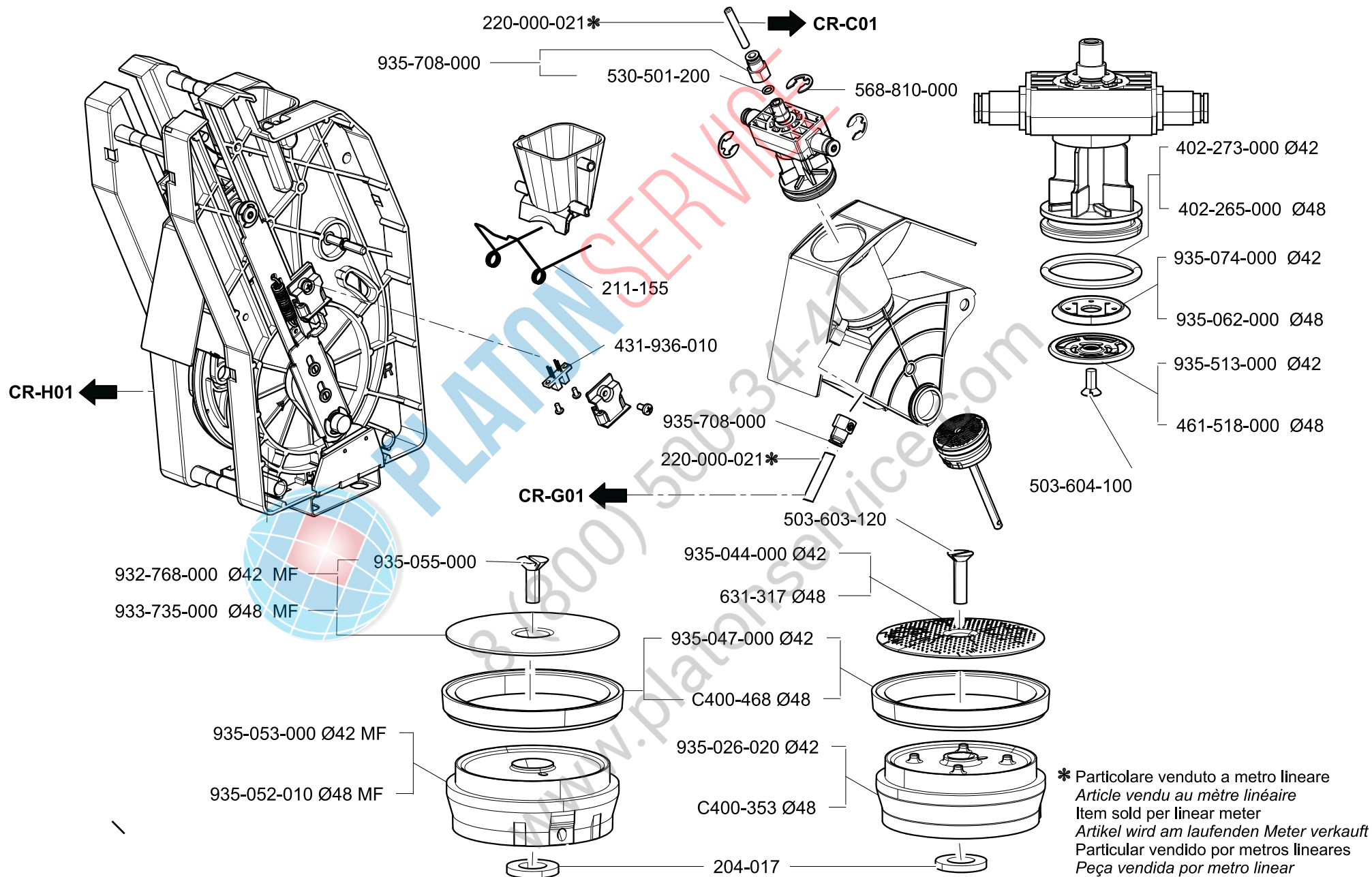
935-720-010 Ø42 MF

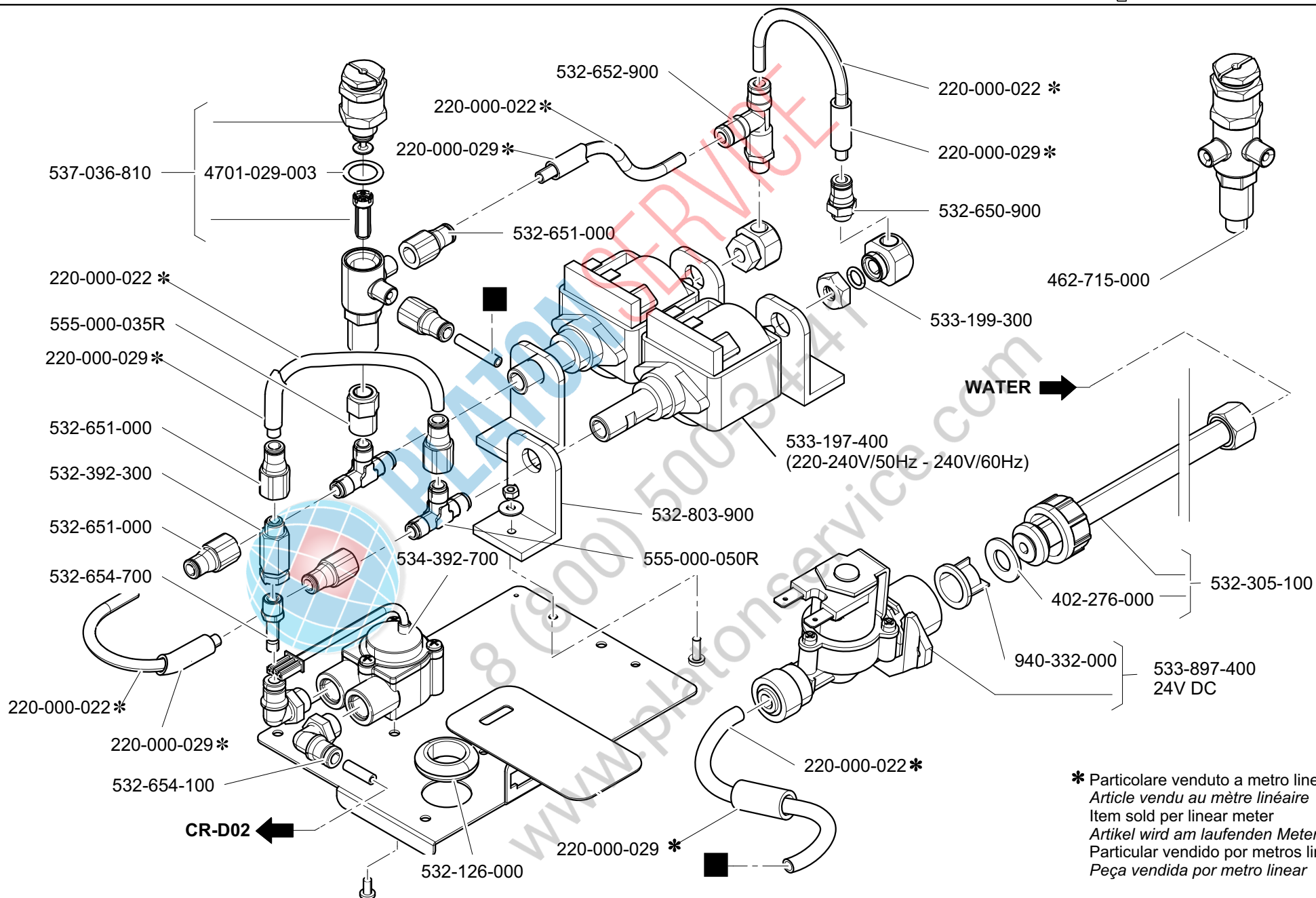
935-717-010 Ø48

935-718-010 Ø48 MF

935-043-020

CR-H02





* Particolare venduto a metro lineare
Article vendu au mètre linéaire
Item sold per linear meter
Artikel wird am laufenden Meter verkauft
Particular vendido por metros lineares
Peça vendida por metro linear

